

The background of the image is a grayscale, semi-transparent view of industrial machinery, possibly a printing press or textile loom, with various gears, rollers, and structural components. The image is overlaid with several geometric shapes: a large orange triangle in the top-left corner, a large orange triangle in the bottom-left corner, and a gray triangle in the bottom-right corner. The HEC logo is centered in the middle of the image.

**HEC**

**THANG MÁY HÀ NỘI**



## **DANH MỤC SẢN PHẨM**

**THANG MÁY GIA ĐÌNH - HOMELIFT**  
**THANG TẢI KHÁCH TIÊU CHUẨN**  
**THANG TẢI HÀNG**

## **ĐẶC TÍNH KỸ THUẬT**

**MÁY KÉO**  
**BIẾN TẦN - TỬ ĐIỆN**  
**CABIN**  
**KHUNG CỬA**  
**HOA VẼ INOX**  
**VẬT LIỆU**  
**TAY VỊN**  
**COP - LOP**  
**TRẦN GIẢ**  
**SÀN ĐÁ**  
**TIÊU CHUẨN KỸ THUẬT**

**Thang máy gia đình - homelift 220 - 450Kg**



**Cửa vuông góc 2 cánh**



**Cửa bản lề tự động**



**Cửa tự động tiêu chuẩn**



**Cửa bản lề mở tay**

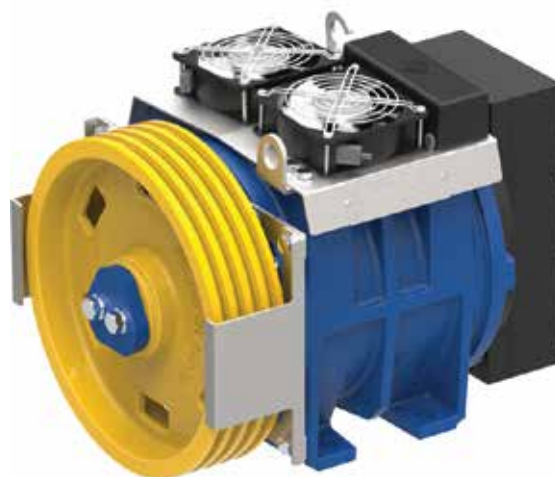
**Thang máy tải khách 350 - 1600Kg**



**Thang tải hàng 500 - 5000Kg**



**1. Montanari (Italia) - [montanarigiulio.com](http://montanarigiulio.com)**



**2. Sicor (Italia) - [sicoritaly.com](http://sicoritaly.com)**



**3. Ziehl-Abegg (Germany) - [ziehl-abegg.com](http://ziehl-abegg.com)**



**4. Fuji Nhật Bản (Japan) - [fujielevator.co.jp/en](http://fujielevator.co.jp/en)**



**5. Fuji Hàn Quốc (Korea) - [fujilift-kr.com](http://fujilift-kr.com)**



**6. Fuji Thái Lan**



**7. Torin Driver (China) - [traction.cn/english](http://traction.cn/english)**



**8. Mona Driver (China) - [en.monadrive.cn](http://en.monadrive.cn)**



**1. Ziehl-Abegg (Germany) - ziehl-abegg.com**



**2. Arkel (Thổ Nhĩ Kỳ) - arkel.eu**



**3. Fuji Hàn Quốc - [fuji-korea.com](http://fuji-korea.com)**



**4. Step AS380 - (China) - [stepelectric.com](http://stepelectric.com)**



**5. Nice 3000 (Hong Kong) - [inovance.com](http://inovance.com)**



**6. Yasakawa - Mitsubishi - Fuji (Japan)**



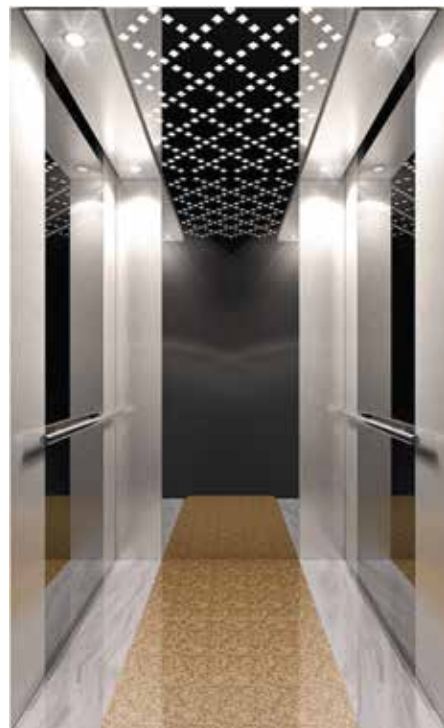
[yasakawa.com](http://yasakawa.com)



[mitsubishielectric.com](http://mitsubishielectric.com)

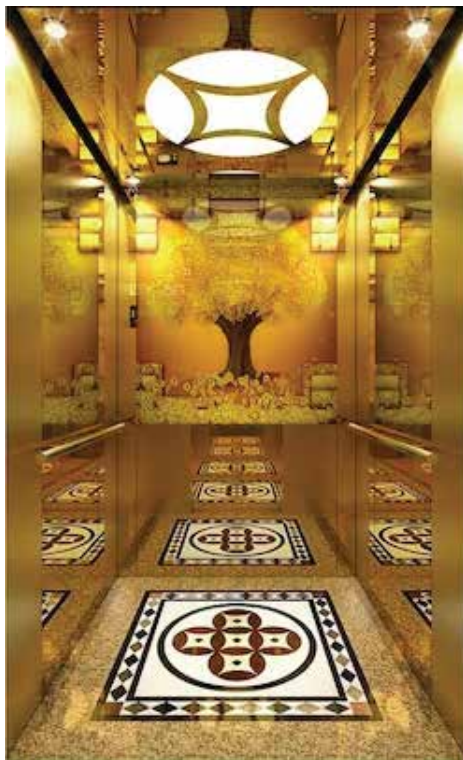


[fujielectric.com](http://fujielectric.com)



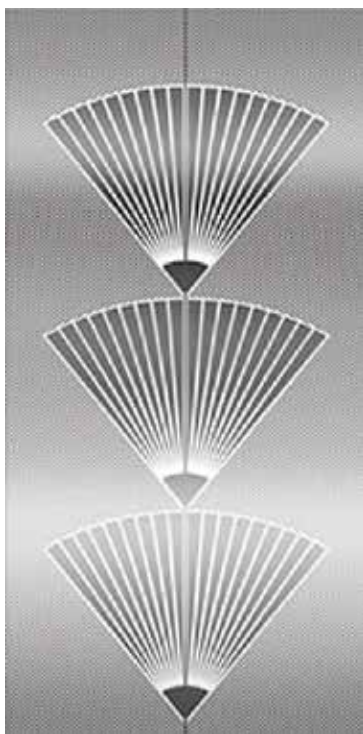


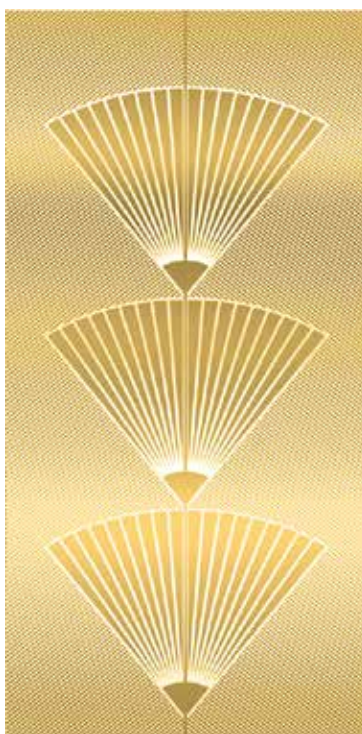














**White-1**



**White-2**



**White-3**



**White-4**



**Gold-1**



**Gold-2**



**Gold-3**



**Gold-4**



**Black-1**



**Black-2**



**Black-3**



**Blue**



**Bronze-1**



**Bronze-2**



**Copper**



**Violet**



**Linen**



**Linen Gold**



**Bead Blast**



**Starlight**



**Starlight Gold**



**LS108**



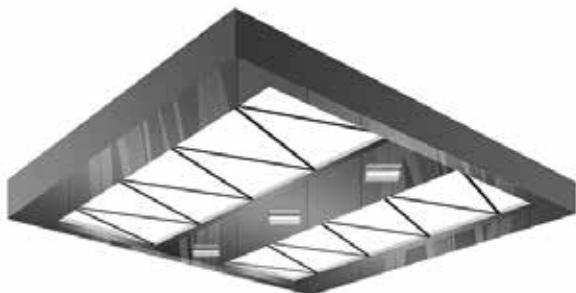
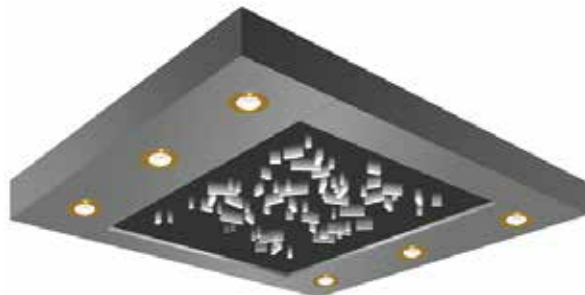
**LS-FMJ 5-2**

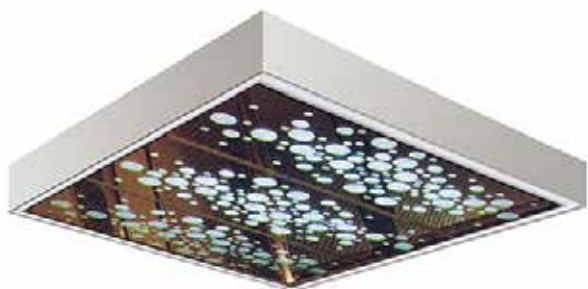


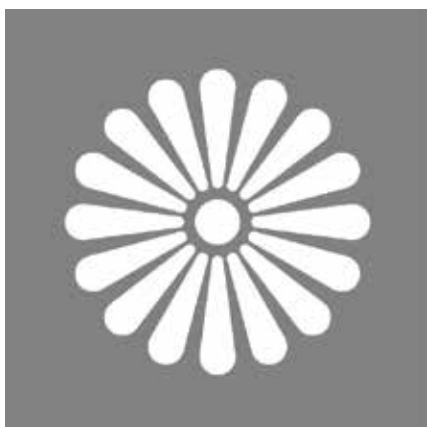
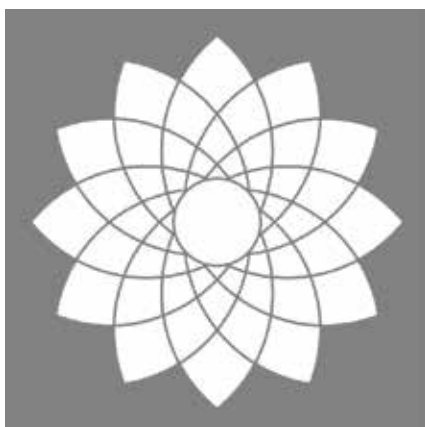
**LS109**

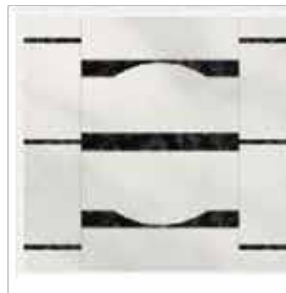
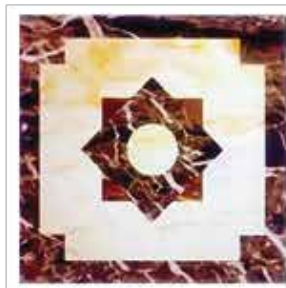
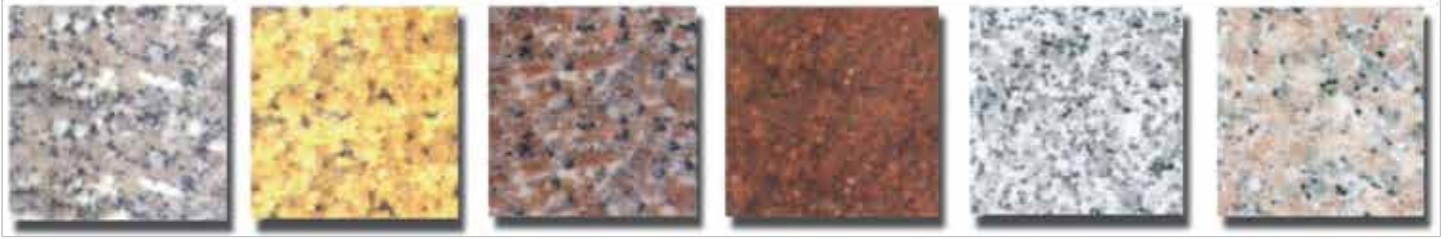


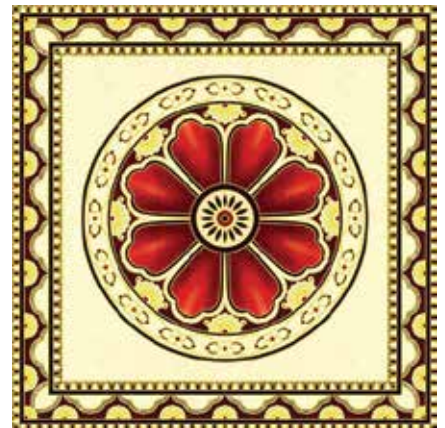




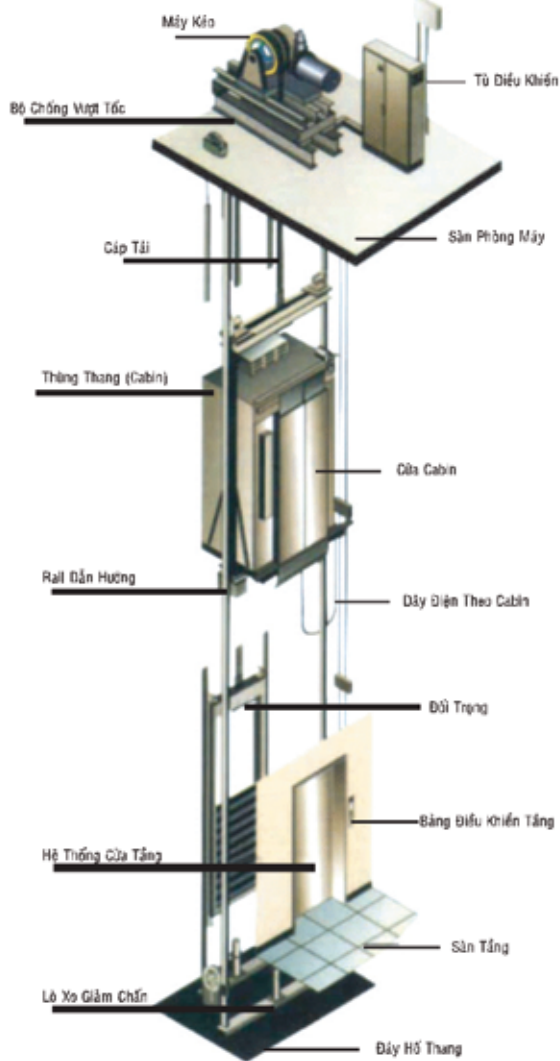




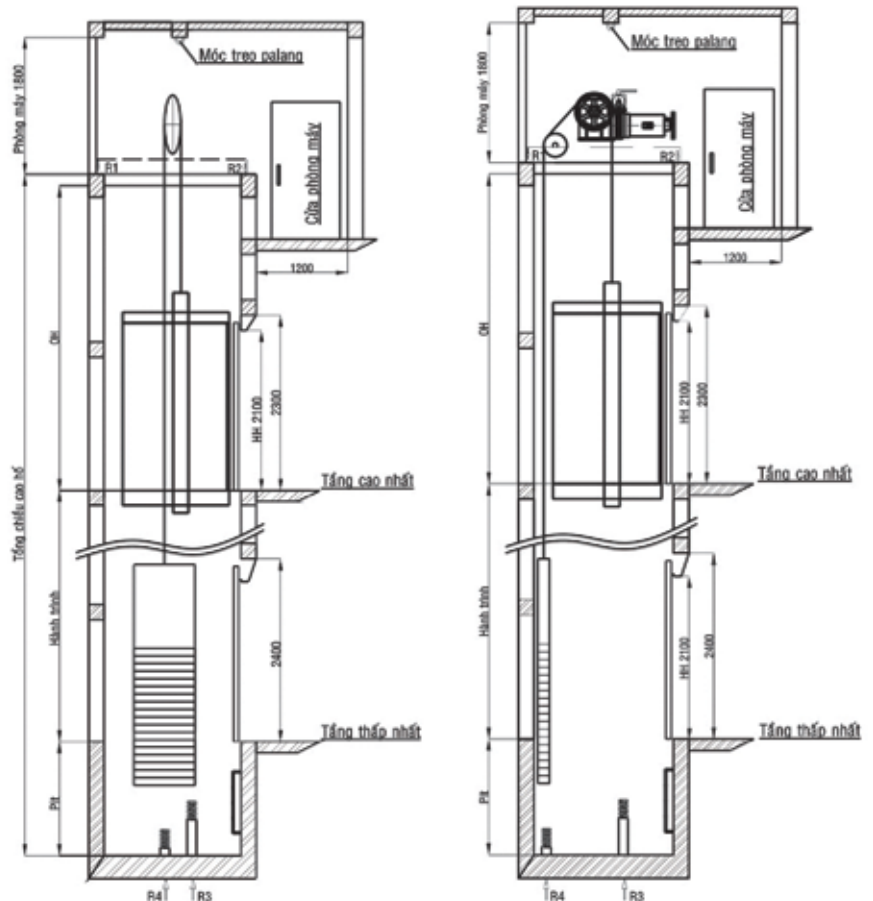
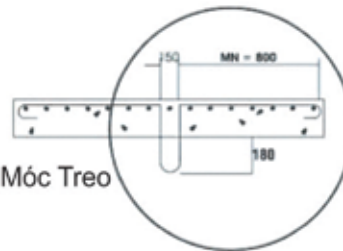




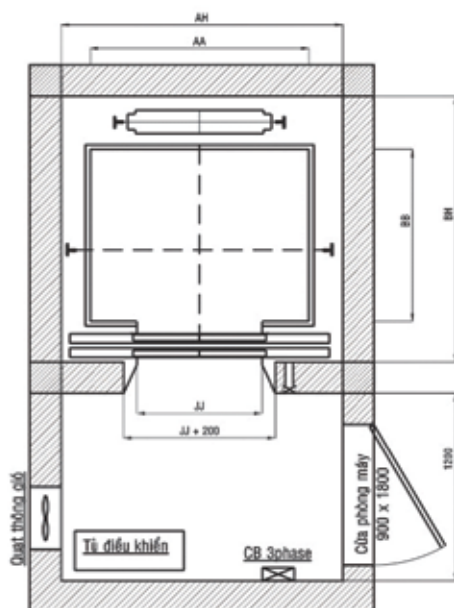
## SƠ ĐỒ THANG TẢI KHÁCH CÓ PHÒNG MÁY



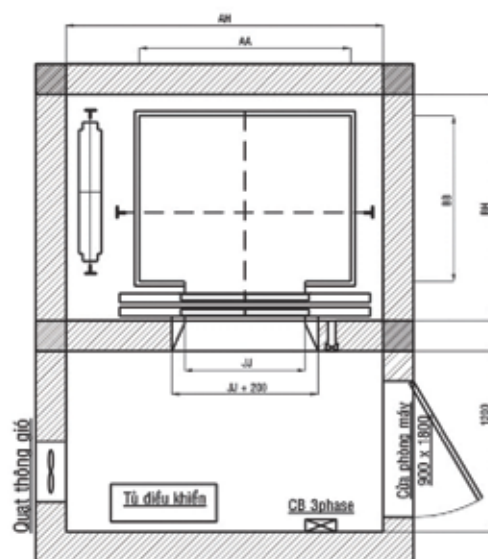
Chi Tiết Móc Treo



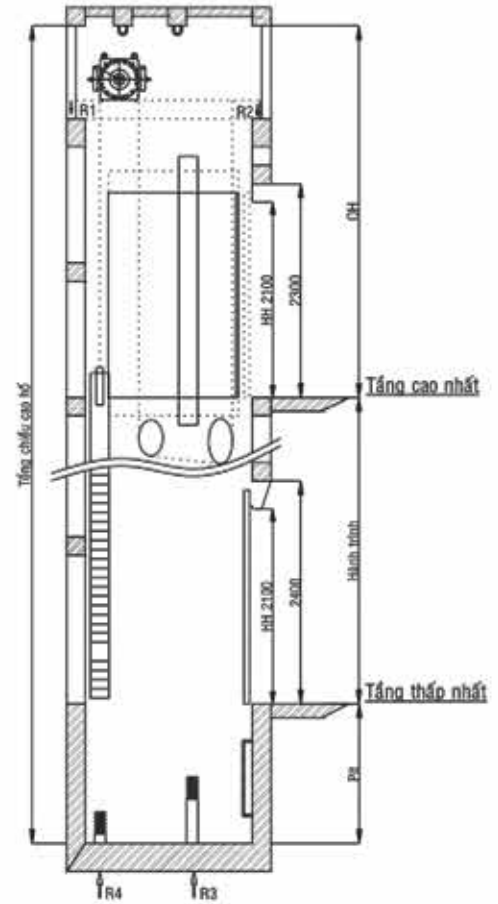
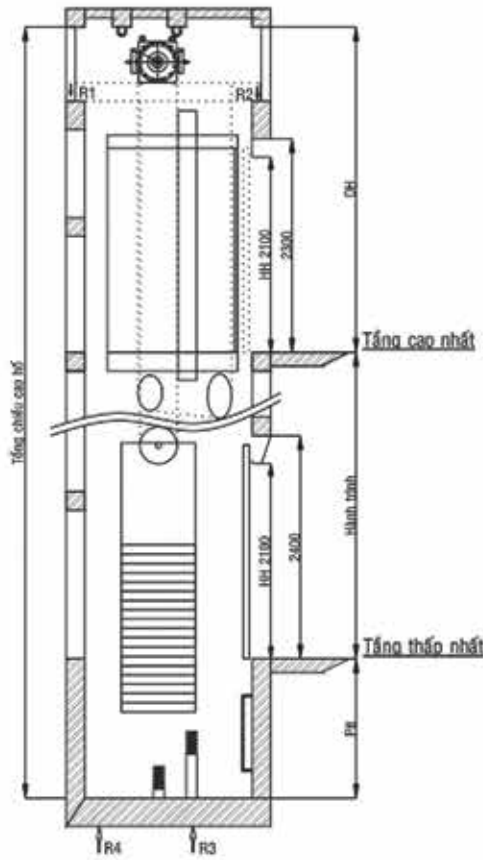
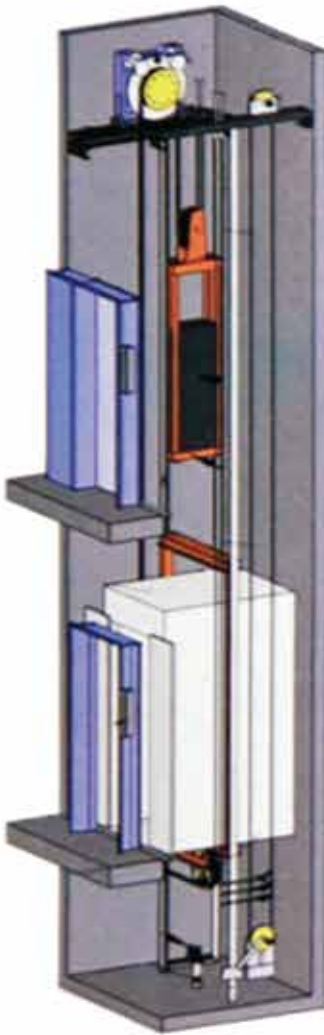
## THANG TẢI KHÁCH ĐÔI TRỌNG PHÍA SAU



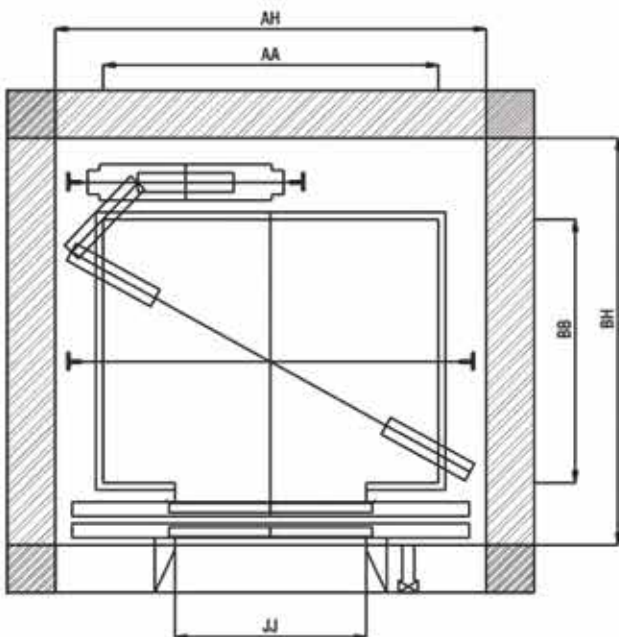
## THANG TẢI KHÁCH ĐÔI TRỌNG BÊN TRONG



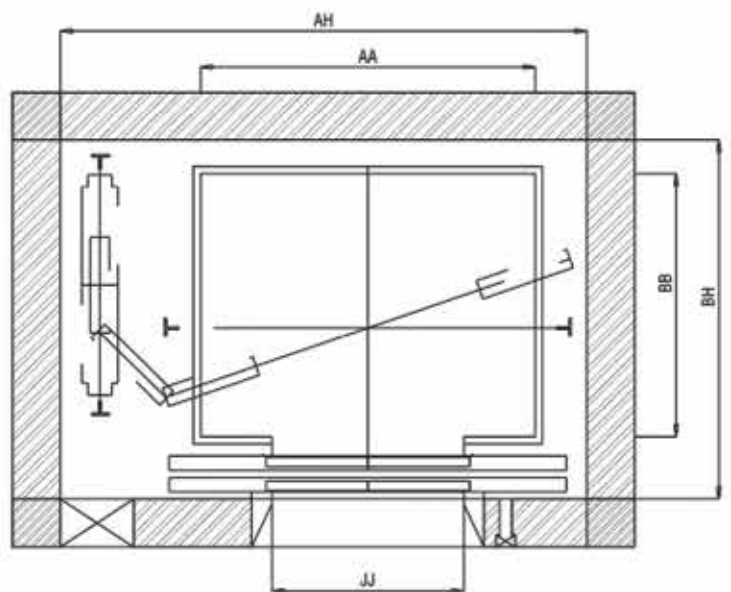
## SƠ ĐỒ THANG TẢI KHÁCH KHÔNG PHÒNG MÁY



### THANG TẢI KHÁCH ĐỐI TRỌNG PHÍA SAU



### THANG TẢI KHÁCH ĐỐI TRỌNG BÊN HÔNG



## ĐỐI TRỌNG ĐẶT PHÍA SAU

Mã HIỆU	TẢI TRỌNG Kg	NGƯỜI	TỐC ĐỘ m/phút	KÍCH THƯỚC (mm)			
				Cửa mở JJ	Cabin AA x BB	Hố thang AH x BH	OH/Pit
P4	300	4	60	700	1100x900	1500x1500	4000/1400
			90		1100x1000	1500x1600	4200/1500
P6	450	6	60	700	1200x1000	1600x1600	4000/1400
			90	750	1300x1000	1700x1600	4200/1500
				800	1400x900	1800x1500	
P8	600	8	60	800	1400x1100	1800x1700	4200/1500
			90	850	1400x1200	1800x1800	4500/1600
				900	1400x1300	1900x1900	
P10	750	10	60	800	1400x1100	1800x1700	4200/1500
			90	850	1400x1200	1800x1800	4500/1600
				900	1400x1350	1900x2000	
P15	1000	15	60	900	1600x1500	2000x2100	4200/1500
			90	950	1700x1600	2100x2200	4500/1600
				1000	1800x1700	2200x2400	
P20	1500	20	60	1000	1800x1800	2300x2500	4300/1600
			90	1100	1900x1900	2400x2600	4500/1600
				1200	2000x2000	2500x2700	

## ĐỐI TRỌNG ĐẶT BÊN HÔNG

Mã HIỆU	TẢI TRỌNG Kg	NGƯỜI	TỐC ĐỘ m/phút	KÍCH THƯỚC (mm)			
				Cửa mở JJ	Cabin AA x BB	Hố thang AH x BH	OH/Pit
P4	300	4	60	700	1100x900	1800x1250	4000/1400
			90		1100x1000	1800x1350	4200/1500
P6	450	6	60	700	1200x1000	1900x1350	4000/1400
			90	750	1300x1000	2000x1350	4200/1500
				800	1400x900	2100x1250	
P8	600	8	60	800	1400x1100	2100x1450	4200/1500
			90	850	1400x1200	2100x1550	4500/1600
				900	1400x1300	2100x1650	
P10	750	10	60	800	1400x1100	2100x1450	4200/1500
			90	850	1400x1200	2100x1550	4500/1600
				900	1400x1300	2100x1650	
P15	1000	15	60	900	1600x1500	2400x1850	4200/1500
			90	950	1700x1600	2500x1950	4500/1600
				1000	1800x1700	2600x2050	
P20	1500	20	60	1000	1800x1800	2600x2200	4300/1600
			90	1100	1900x1900	2700x2300	4500/1600
				1200	2000x2000	2800x2400	

